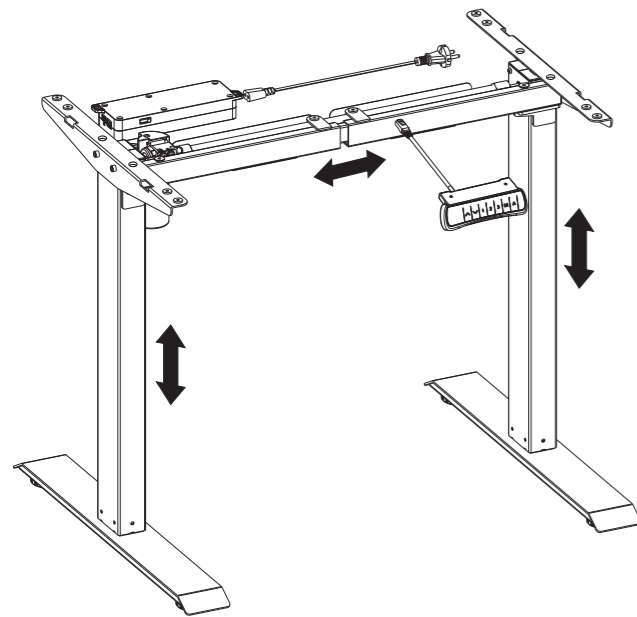


# Elevo Grande 2S

Biurko elektryczne z regulacją wysokości

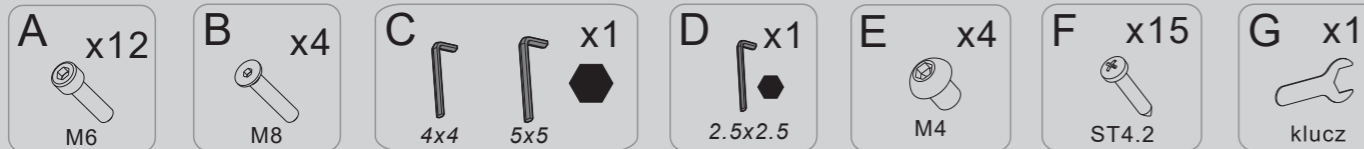


## Dane techniczne

Kolumny	2-stopniowe
Maksymalne obciążenie	70KG
Szybkość pracy	25mm/s
Zasilanie	100-240V
Najniższa wysokość	710mm
Najwyższa wysokość	1210mm
Wymiary blatu	1000-1600mm 500-800mm
Cykl pracy mechanizmu	max. 2 minuty ciągłej pracy góra/dół na 18 min. przerwy
Dopuszczalna temperatura otoczenia	0~40°C

## Lista narzędzi

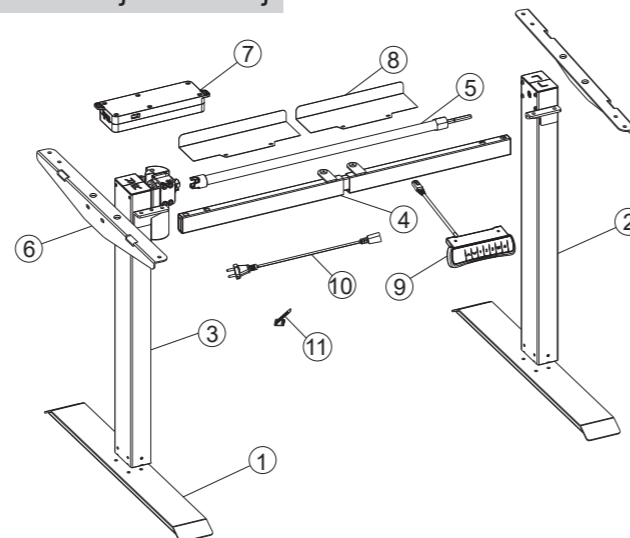
UWAGA: Rysunki mogą nieznacznie różnić się od rzeczywistego wyglądu części



## Lista części

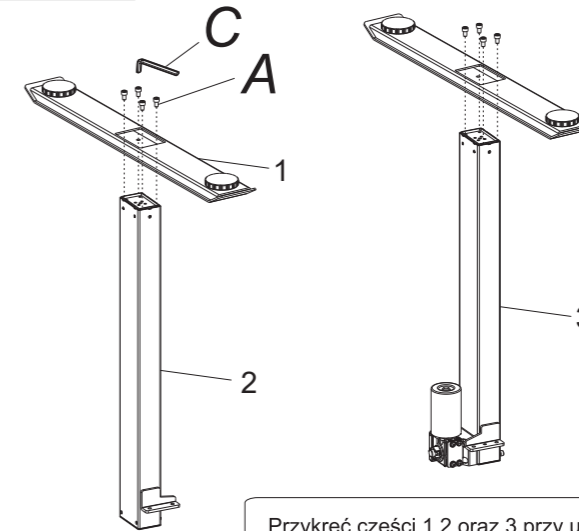
Numer	Części	Ilość	Numer	Części	Ilość	Numer	Części	Ilość
①		2	②		1	③		1
④		1	⑤		1	⑥		2
⑦		1	⑧		2	⑨		1
⑩		1	⑪		4			

## Instrukcja instalacji



## Krok 1

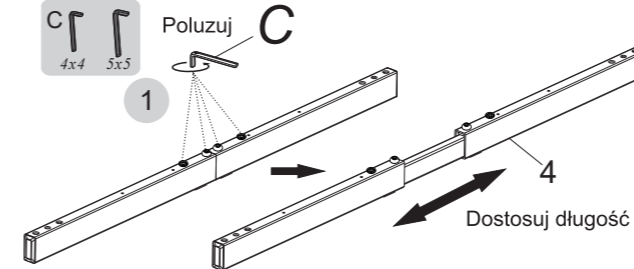
Przykręć stopy (1)



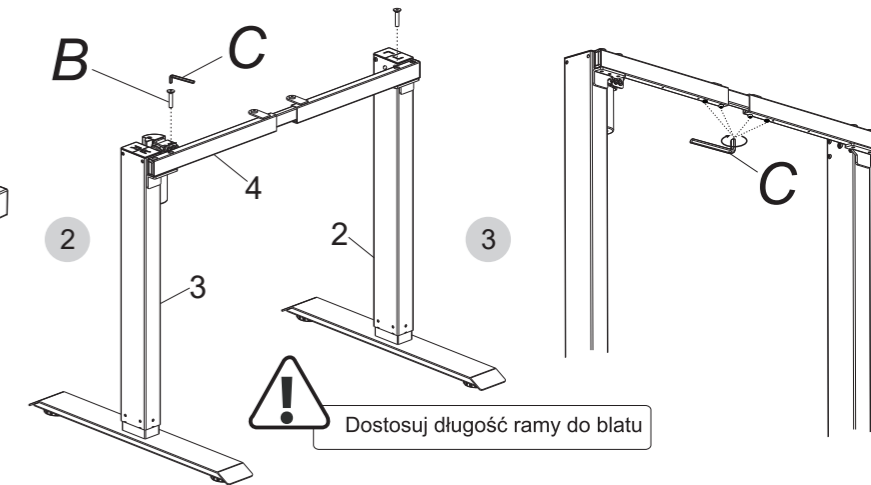
Przykręć części 1,2 oraz 3 przy użyciu klucza imbusowego (C) i wkrętów (A)

## Krok 2

Przykręć belkę poprzeczną



Poluzuj wkręty (4) przy użyciu klucza 4x4 (C) i dostosuj długość ramy do blatu

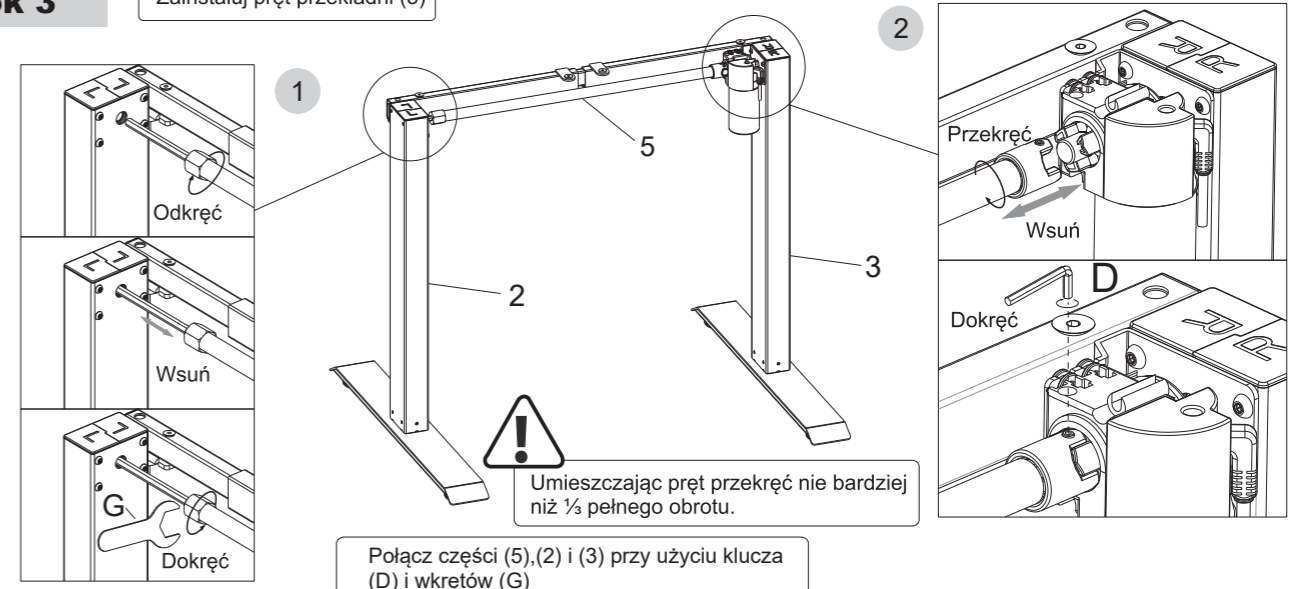


Zamocuj belkę poprzeczną do kolumn (2) i (3) przy użyciu wkrętów (B) oraz klucza imbusowego (C)

Dokręć wkręty na belce poprzecznej przy użyciu klucza imbusowego (C)

## Krok 3

Zainstaluj pręt przekładni (5)

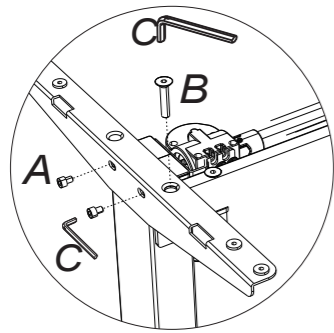
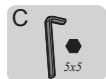


Połącz części (5),(2) i (3) przy użyciu klucza (D) i wkrętów (G)

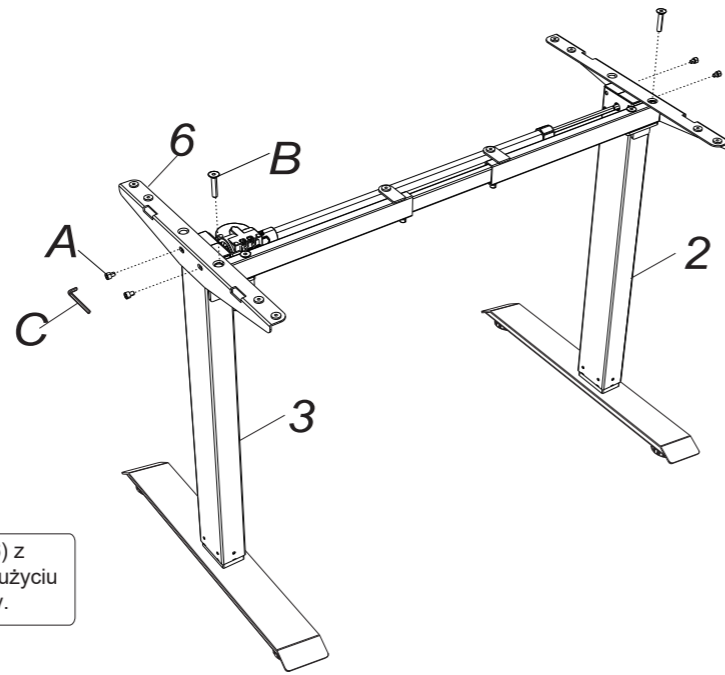
Umieszczając pręt przekręć nie bardziej niż 1/3 pełnego obrotu.

### Krok 4

Remove this part



Przy użyciu śrub (B) połącz części (6) z elementami (2) i (3). Następnie przy użyciu śrub (A) i klucza (C) dokręć elementy.

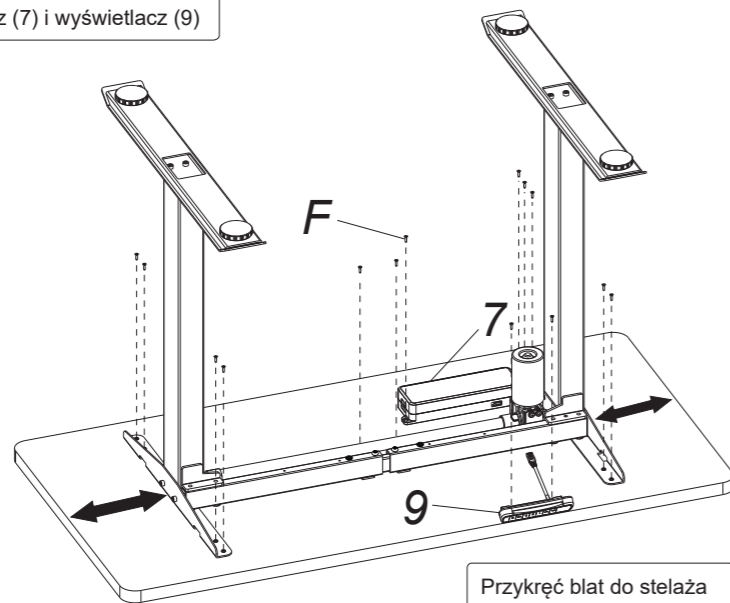


### Krok 5

Przykręć zasilacz (7) i wyświetlacz (9)

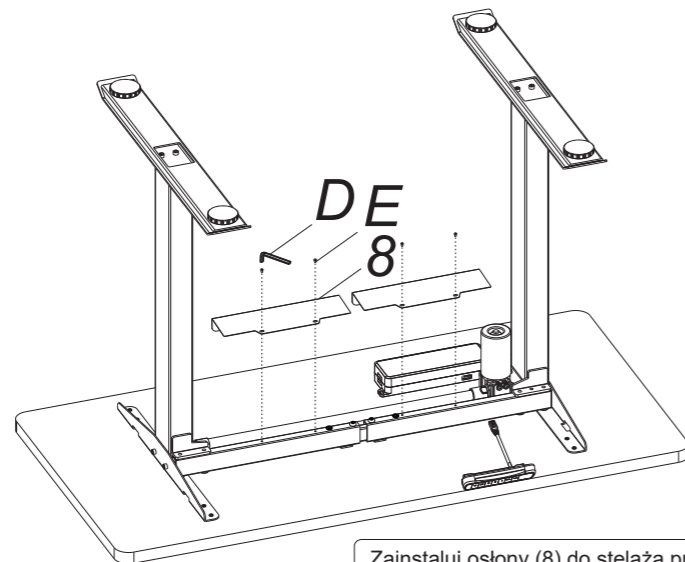


Odległość między krawędzią blatu, a krawędzią stelaża nie powinna być większa niż 200 mm.



Przykręć blat do stelaża

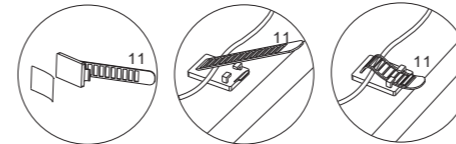
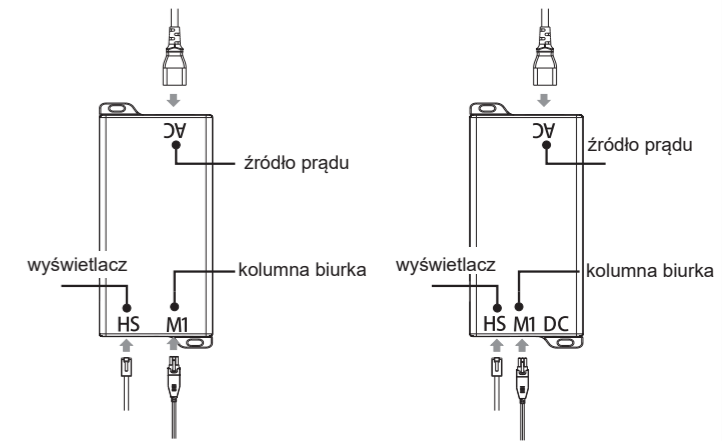
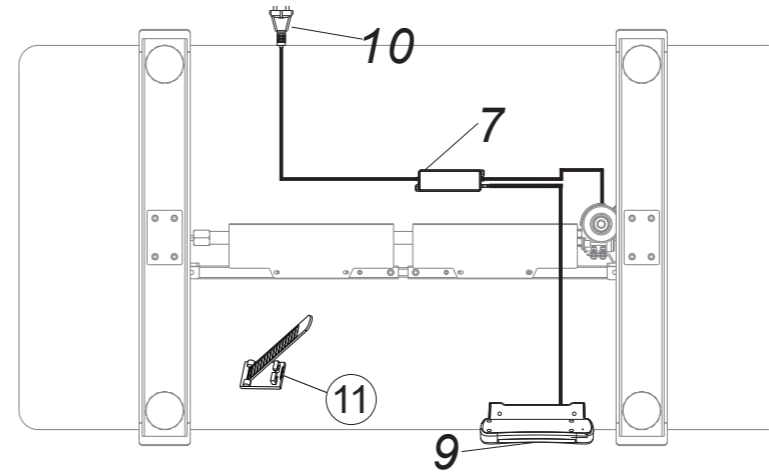
### Krok 6



Zainstaluj osłony (8) do stelaża przy użyciu klucza (D) i wkrętów (E)

### Krok 7

Podłącz kable do zasilacza (7) według schematu



Użyj organizerów do kabli, aby przymocować je do blatu

### Najczęstsze błędy

Jeśli wystąpił błąd, który nie jest opisany poniżej skontaktuj się ze sprzedawcą

Błąd	Rozwiązanie
Brak reakcji biurka po naciśnięciu i przytrzymaniu przycisku "opuść"	1. Po odłączeniu biurka z sieci sprawdź czy wszystkie przewody są odpowiednio podłączone 2. Skontaktuj się ze sprzedawcą
Brak reakcji biurka po naciśnięciu i przytrzymaniu przycisku "podnieś"	1. Po odłączeniu biurka z sieci sprawdź czy wszystkie przewody są odpowiednio podłączone 2. Skontaktuj się ze sprzedawcą
Biurko podnosi się wolniej niż zwykle	1. Sprawdź czy limit obciążenia 70 kg nie został przekroczony 2. Skontaktuj się ze sprzedawcą
Niewłaściwe działanie silnika	1. Skontaktuj się ze sprzedawcą
Biurko obniża się, ale nie przycisk "podnieś" nie działa	1. Zmierz wysokość 2. Skontaktuj się ze sprzedawcą
Biurko samo się obniża	1. Sprawdź czy limit obciążenia 70 kg nie został przekroczony 2. Skontaktuj się ze sprzedawcą
Biurko samo zmienia wysokość	1. Sprawdź czy limit obciążenia 70 kg nie został przekroczony 2. Skontaktuj się ze sprzedawcą
Przekroczony cykl pracy (max. 2 minuty ciągłej pracy góra/dół na 18 min. przerwy)	1. Odłącz biurko na 18 min 2. Skontaktuj się ze sprzedawcą
Biurko nie pracuje w pełnym zakresie	1. Wciśnij jednocześnie "3" oraz "M" do momentu usłyszenia dźwięku oznaczającego zresetowanie do ustawień fabrycznych 2. Skontaktuj się ze sprzedawcą



### Uwaga

- Zasilanie AC 100V- 240V, 50/60Hz.
- Urządzenie przeznaczone do pracy w suchym pomieszczeniu w temperaturach 0 -40 stopni Celsjusza.
- Odłącz biurko z zasilania przed czyszczeniem. Upewnij się, że ciecz nie dostaną się do elementów mechanicznych biurka - grozi to porażeniem prądem elektrycznym i zniszczeniem biurka. Wycieraj powierzchnię z kurzu półsuchą szmatką.
- Użytkuj części mechaniczne zgodnie z ustawą o zużytych sprzęcie elektrycznym oraz elektronicznym.
- Przed użyciem upewnij się, że biurko zostało złożone zgodnie z instrukcją.
- Zapoznaj się z instrukcją przed pierwszym użyciem.
- Przechowuj biurko i jego elementy z dala od dzieci, nieodpowiednie wykorzystanie grozi porażeniem prądem elektrycznym.
- Działanie paska wielorowkowego może generować delikatny hałas, który nie wpływa jednak na prawidłowe funkcjonowanie biurka.
- Unikaj ostrych powierzchni do czyszczenia biurka.
- Nie należy zezwalać na użytkowanie urządzenia przez dzieci, osoby upośledzone umysłowo, a także osoby nieposiadające odpowiedniego doświadczenia i wiedzy dotyczącej właściwego użytkowania urządzenia. Wyżej wymienione osoby mogą obsługiwać urządzenie jedynie pod nadzorem osoby odpowiedzialnej za bezpieczeństwo.
- Jeśli któryś z kabli jest uszkodzony, skontaktuj się dostawcą w celu wymiany. Ze względu na bezpieczeństwo nie należy naprawiać urządzenia samemu.
- Zalecamy zachowanie opakowania.
- Upewnij się, że w trakcie zmiany wysokości biurko nie ma żadnych przeszkód oraz, że kable urządzeń znajdujących się na biurku są odpowiednio długie.
- Nie należy otwierać, demontować ani modyfikować urządzenia - grozi to porażeniem prądem elektrycznym.

### Utylizacja



Symbol na urządzeniu lub w dokumentacji do niego dołączonej oznacza, że urządzenia nie wolno traktować jak zwykłego odpadu domowego. Należy oddać je do specjalnego punktu zajmującego się utylizacją i recyklingiem urządzeń elektrycznych i elektronicznych. Urządzenie zutylizować zgodnie z lokalnymi przepisami dotyczącymi utylizacji odpadów, zabierając je do specjalnego punktu zbiórki; nie pozostawiać urządzenia bez nadzoru ponieważ może ono stanowić zagrożenie dla dzieci.

Importer: Elevo Piotr Piątek  
EU VAT: PL6252370395  
Komuny Paryskiej 6/6, Kraków 30-389 POLAND  
www.elevodesk.eu  
email: klient@elevodesk.eu  
Tel +48 794 182 552